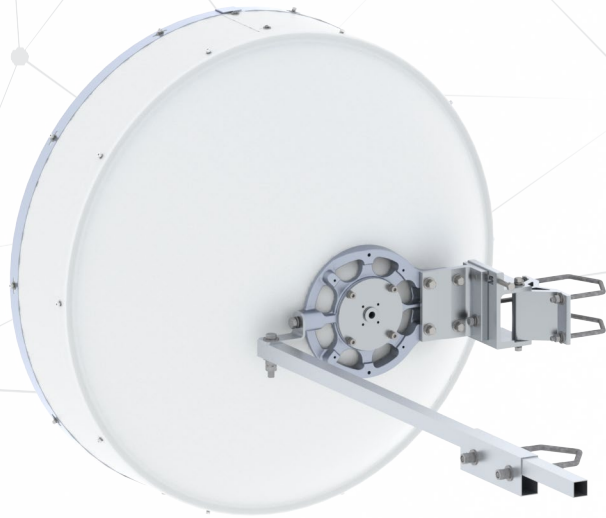


PS-15000-37-06-DP-UHP
 PS-15000-41-09-DP-UHP
 PS-15000-43-12-DP-UHP



ANTENAS/ANTENNAS

MICRO-ONDAS

MICROWAVE /MICROONDAS

- Frequência licenciada de 15GHz
 15 GHz licensed frequency/ Frecuencia licenciada de 15 GHz
- Refletor Deep Dish para melhor diagrama de radiação e performance
 Deep Dish Reflector to achieve the best radiation pattern and link performance/
 Reflector Deep Dish para lograr el mejor patrón de radiación y rendimiento de enlace
- Suporte robusto e fácil alinhamento do enlace
 Robust mounting hardware and easy link alignment/
 Soporte robusto y fácil alineamiento del enlace
- Montagem Personalizável para diversos modelos de rádio
 Customizable assembly for various radio models/
 Encaje personalizable para diversos modelos de radio



CARACTERÍSTICAS ELÉTRICAS

ELECTRICAL SPECIFICATIONS/CARACTERÍSTICAS ELÉCTRICAS

PS-15000-XX-XX-DP-UHP	37-06	41-09	43-12
Frequência de operação <i>Frequency range/Rango de operación</i>	14.2 – 15.35 GHz		
Diâmetro <i>Diameter/Diámetro</i>	0.6 m	0.9 m	1.2 m
Ganho Banda Alta <i>Gain High Band/Ganancia banda alta</i>	37.8 dBi	41.0 dBi	43.4 dBi
Ganho Banda Média <i>Gain Mid band/ Ganancia Banda media</i>	37.5 dBi	40.3 dBi	42.6 dBi
Ganho Banda Baixa <i>Gain Low band/ Ganancia Banda baja</i>	37.2 dBi	40.0 dBi	42.3 dBi
Ângulo de meia potência <i>Beamwidth/Ángulo de media potencia</i>	2.2°	1.6°	1.3°
Relação frente-costas (165° - 180°) <i>Front-to-back ratio/Relación frente espalda</i>	>68 dB	>70 dB	>71 dB
Isolação por polarização cruzada <i>XPD/Aislamiento de polarización cruzada</i>	>20 dB		
VSWR	1:1.5 (max) 1:1.4 (typ)		
Isolação entre portas <i>Port-to-Port Isolation/Aislamiento entre puertos</i>	>30 dB		
Polarização <i>Polarization/Polarización</i>	Dupla (V e H) Double (V and H) Doble (V y H)		
Conexão <i>Antenna input/Conexión</i>	Customizável Customizable/Personalizable		
Compatibilidade Elétrica <i>Electrical Compliance/ Conformidad Eléctrica</i>	Anatel Classe 2A / XPD1		

CARACTERÍSTICAS MECÂNICAS

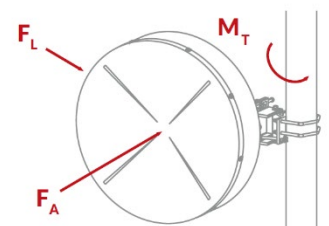
MECHANICAL SPECIFICATIONS/CARACTERÍSTICAS MECÁNICAS

PS-15000-XX-XX-DP-UHP	37-06	41-09	43-12
Ajuste de elevação <i>Elevation adjustment/Ajuste de elevación</i>	+/- 15°		+/- 10°
Ajuste de azimute <i>Azimuth adjustment/Ajuste de azimut</i>	+/- 18°		+/- 25°
Peso da antena <i>Weight/Peso</i>	12.5 kg	15.5 kg	25.0 kg
Fixação em mastro <i>Mounting pipe diameter/Fijación en mástil</i>	Ø2"-Ø4.1/2"		Ø3"-Ø4.1/2"
Vento operacional <i>Operational windspeed/Viento operativo</i>	110 km/h		
Vento de sobrevivência <i>Survival windspeed/Viento de supervivencia</i>	200 km/h		
Área de vento (m²) <i>Wind área(m²)/Área de viento(m²)</i>	0.393	0.698	1.393

FORÇAS INCIDENTES SOBRE O VENTO DE SOBREVIVÊNCIA

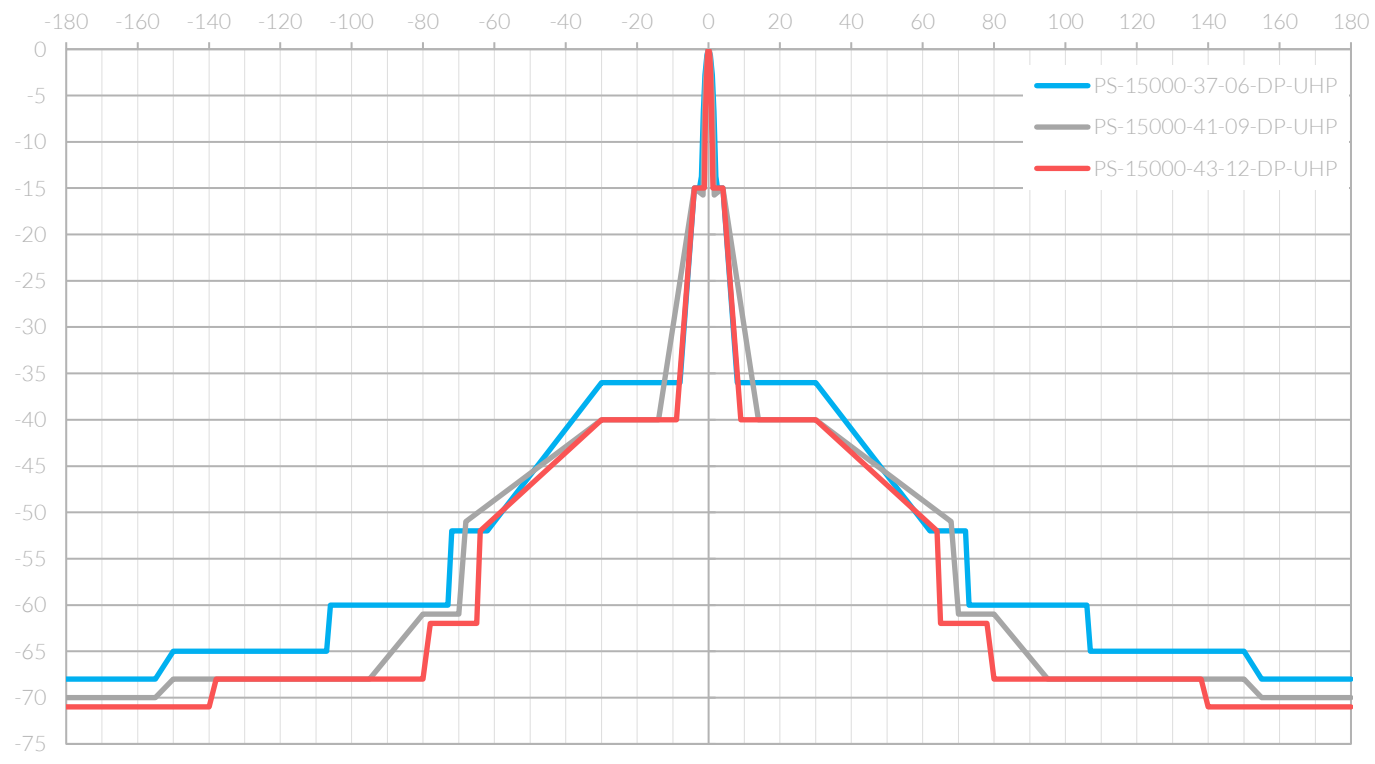
INCIDENT FORCES ON SURVIVAL WIND/FUERZAS INCIDENTES SOBRE VIENTO DE SUPERVIVENCIA

PS-15000-XX-XX-DP-UHP	37-06	41-09	43-12
Força Axial (F_A) <i>Axial Force/Fuerza Axial</i>	972 N	1724 N	3441 N
Força Lateral (F_L) <i>Lateral Force/Fuerza Lateral</i>	536 N	642 N	1111 N
Momento Torsor (M_T) <i>Torque/Momento Torsor</i>	384 Nm	681 Nm	1342 Nm

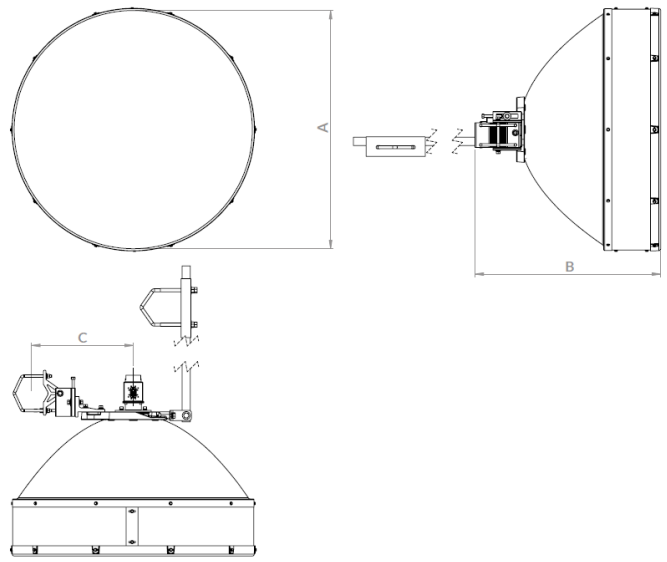


-30
-40
-55
-45
-60
-50
-65
-55

DIAGRAMA DE RADIAÇÃO RADIATION PATTERN/DIAGRAMA DE RADIACIÓN

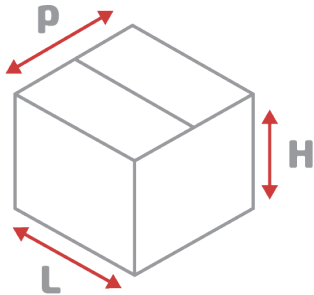


DIMENSÕES DIMENSIONS / DIMENSIONES



PS-15000-XX-XX-DP-UHP	37-06	41-09	43-12
A	708 mm	943 mm	1332 mm
B	570 mm	516 mm	648 mm
C	396 mm	396 mm	390mm

EMBALAGEM
PACKAGE / EMBALAJE



PS-15000-XX-XX-DP-UHP	37-06	41-09	43-12
L	740 mm	1020 mm	611 mm
P	740 mm	1020 mm	1446 mm
H	530 mm	510 mm	1510 mm
Volume/Volume/Volumen	0.29 m ³	0.53 m ³	1.42 m ³
Peso embalado/Packed weight/Peso embalado	17 kg	21.5 kg	64.0 kg
Material/Material/Material	Papelão/Cardboard/Cartón		Madeira/Wood/Madera



Tecnologia para enlaces profissionais
Technology for professional links
Tecnología para enlaces profesionales

Transformando ideias em futuro
Transforming ideas into future
Transformando ideas en futuro

+55 54 3201.1903 | algcom@algcom.com.br

Ernesto Zanrosso, 3440 | Caxias do Sul - RS | Brasil | www.algcom.com.br

